

ALLT FÖR CYKLISTEN

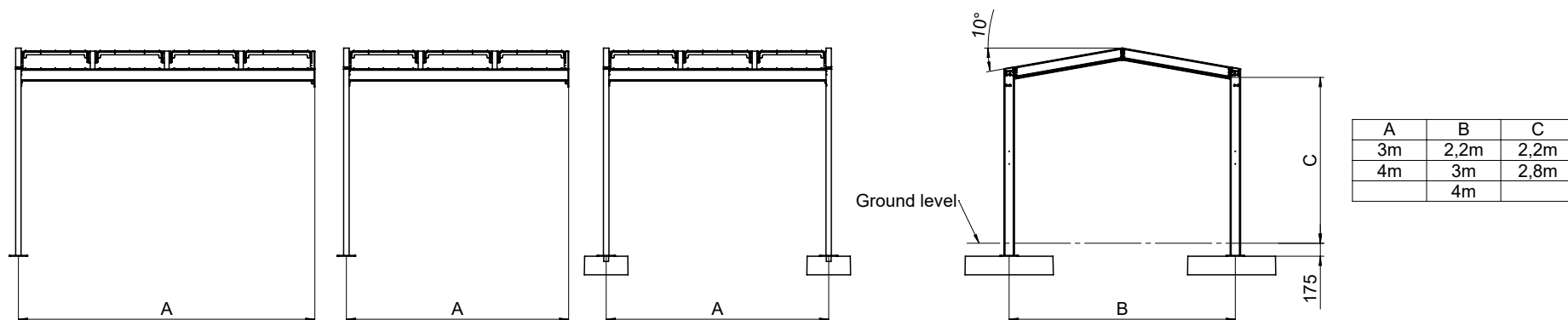
CYKELPARKERING &
CYKELSERVICE



CYKELHUS YARD

I cykelhuset YARD har vi samlat all vår expertkunskap inom cykelparkering. Ett slimmat nordiskt formspråk, en stor formbarhet för arkitekten och en hög funktionalitet för cyklisten. YARD fungerar utmärkt i både privat och offentlig utemiljö.

- ✓ Stilfulla, starka IPE-profiler som ger en slimmad och avskalad karaktär
- ✓ Tak i falsad plåt eller förberett för sedum
- ✓ Träpanel av superwood i c/c 90mm. Stående eller liggande
- ✓ Integrerad takavvattning
- ✓ Finns i två olika höjder, i både enkel- och dubbelsidigt utförande
- ✓ Snabbt mekaniskt montage
- ✓ Stort CC-mått mellan pelare (Ger bättre funktion för cyklisten)
- ✓ Två skjutdörrar per sektion samt LED-belysning finns som tillval



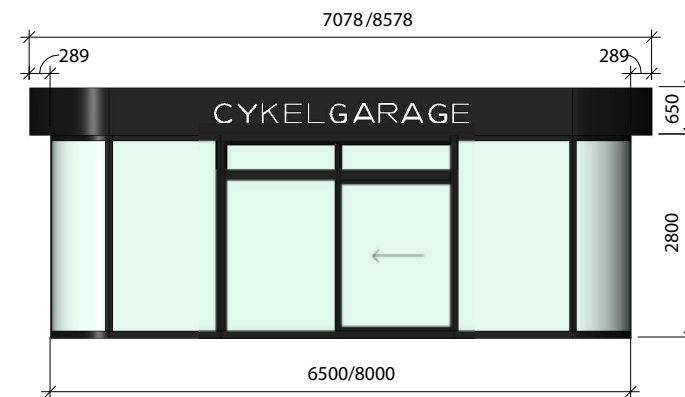
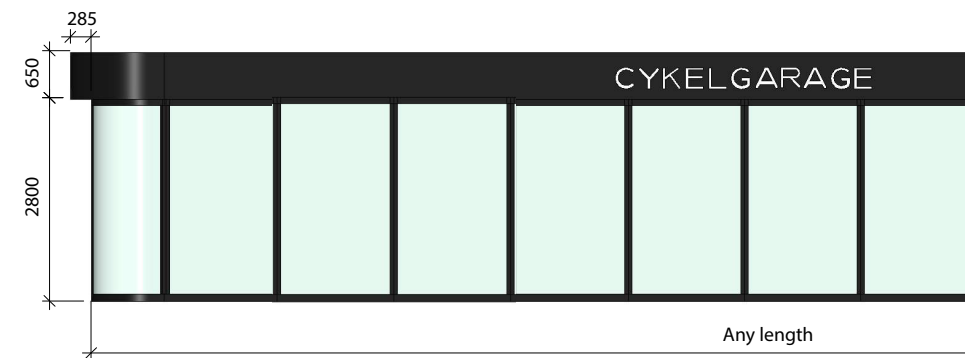
CERTIFIERINGAR:  



CYKELGARAGE FLOW

FLOW är ett cykelgarage där klassiska former möter modern design i den offentliga miljön. Med stora glaspartier och runda former fångar den ögat samtidigt som den erbjuder cyklisten ett smidigt parkeringsflöde med bästa funktion och användarvänlighet.

- ✓ Varmförzinkat slitstarkt stål (stor motståndskraft mot mekanisk åverkan och vandalism)
- ✓ Inga innerstolpar (bästa framkomlighet och funktion. Ger även ett utrymme som kan anpassas efter framtida behov)
- ✓ Transparent glasfasad (Ger maximal trygghet då cyklist och cyklar syns utifrån)
- ✓ Automatiska skjutdörrar (kompatibla med digitalt accesssystem)
- ✓ Helt vädertätt (minskar kostnader för drift och underhåll samt skapar en behaglig innemiljö)
- ✓ Rundade hörn (smälter in i många olika miljöer)



FOKUS PÅ CYKEL OCH CYKLIST I KALMAR

Projekt: Kalmar centralstation

Alldeles invid Kalmar centralstation valde kommunen att placera ett FLOW cykelgarage. Målet var att skapa maximal flexibilitet för alla de som pendlar till och från orten. Säkerhet för både cykel och cyklist var också en viktig faktor. Garaget har automatiska skjutdörrar, accesssystem med månadsabonnemang, stark innerbelysning och stora glaspartier. För att maximera antalet cykelplatser valde man 2-våningsstället OPTIMA.

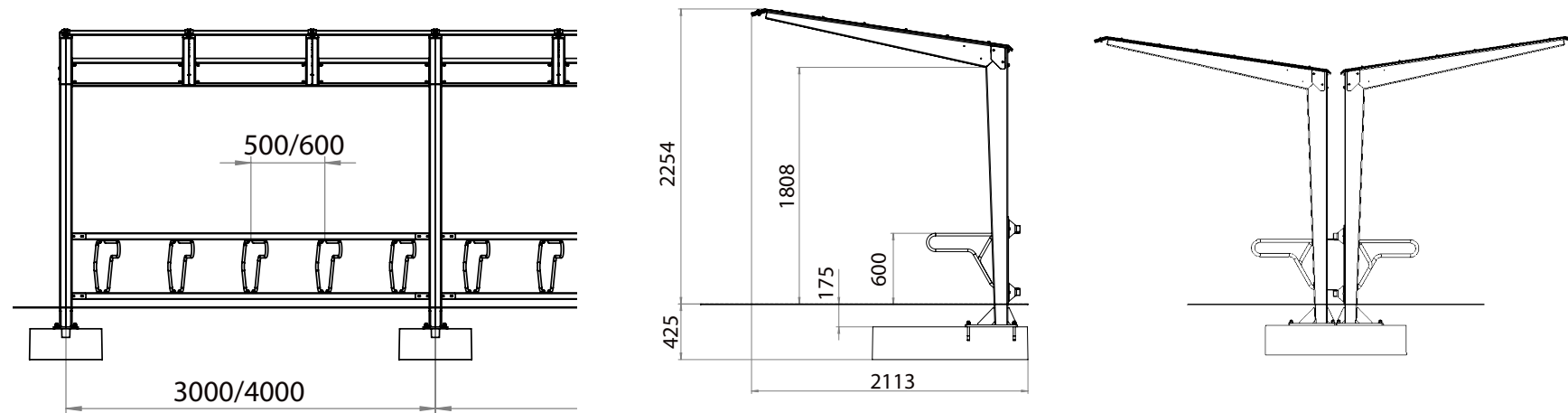


CYKELTAK LIGHT

Cykeltaket LIGHT är premium-modellen när det kommer till cykeltak. Lätt och luftig design i kombination med maximal prestanda för tuffa nordiska förhållanden.

- ✓ Tak i solid och UV-beständig polykarbonat som täcker hela cykelns längd (led-belysning finns som tillval)
- ✓ Mycket robust varmförzinkad stålkonstruktion utan ytterstolpar
- ✓ CC-måttet på takets stolpar är anpassat efter CC-måttet på cykelställets byglar (inga ojämheter eller förskjutningar)
- ✓ Finns i en hög variant som passar 2-våningsställ (3386 mm)*

CC 500 - 4m | CC 600 - 3m



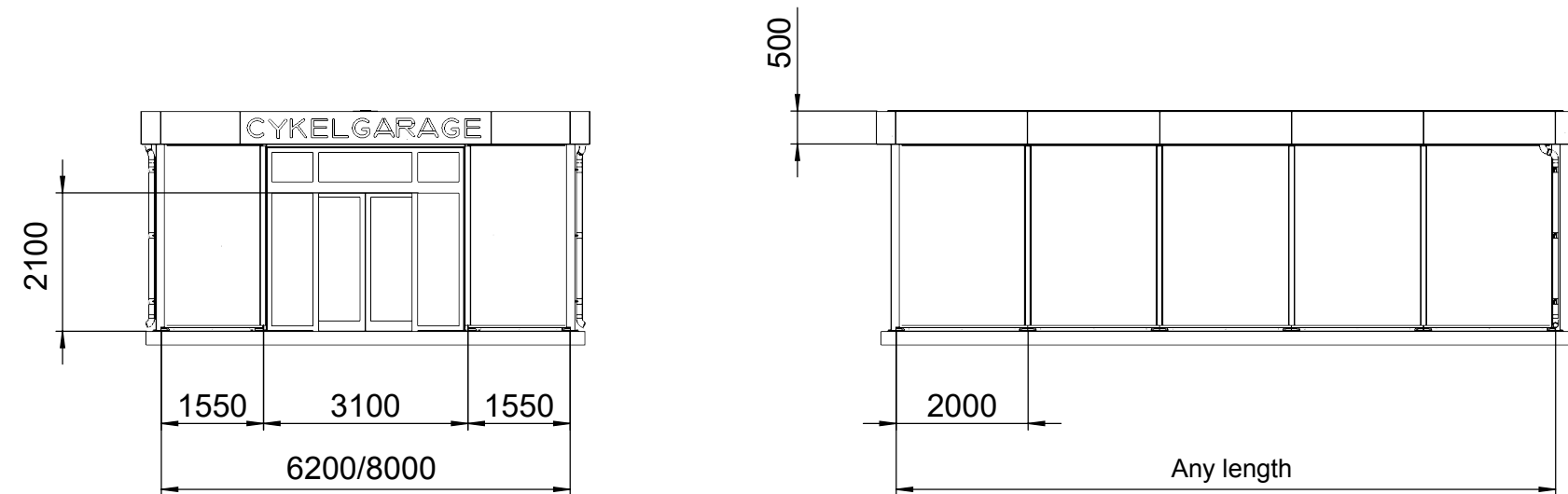
CERTIFIERINGAR:   CE



CYKELGARAGE LINK

LINK sticker ut med sin raka, luftiga och stilrena design. Invändiga spotlights tillsammans med glaspartierna och den tydliga takprofilen vägleder cyklisten och marknadsför cykelparkeringen oavsett var LINK placeras i det offentliga rummet.

- ✓ Varmförzinkat slitstarkt stål (stor motståndskraft mot mekanisk åverkan och vandalism)
- ✓ Tak i solid polykarbonat (ger maximalt ljusinsläpp och en känsla av glastak)
- ✓ Inga innerstolpar (bästa framkomlighet och funktion. Ger även ett utrymme som kan anpassas efter framtida behov)
- ✓ Helt vädertätt (minskar kostnader för drift och underhåll samt skapar en behaglig innemiljö)
- ✓ Automatiska skjutdörrar (kompatibla med digitalt accessystem)

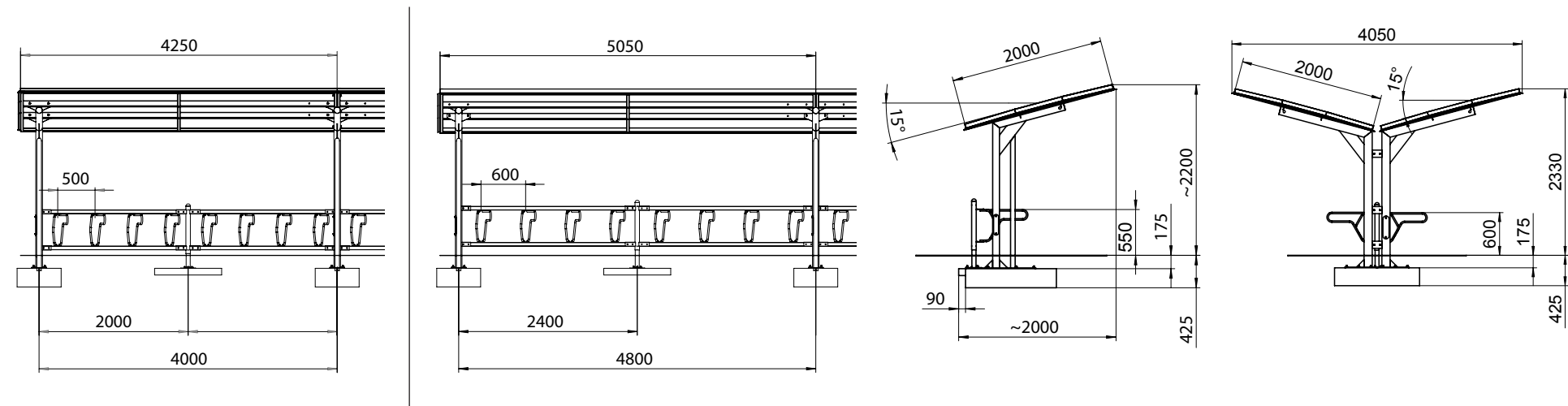


CYKELTAK KAPPA & YPSILON

KAPPA är favoriten för många när ett smidigt, prisvärt och välbeprövat cykeltak ska väljas för den offentliga miljön. YPSILON heter den dubbelsidiga varianten.

- ✓ Snabbt montage (levereras med färdigmonterade takramar)
- ✓ Mycket robust varmförzinkad stålkonstruktion utan ytterstolpar
- ✓ Kan kombineras i massa olika varianter (CC 500/600 i sedum eller plast)
- ✓ CC-måttet på takets stolpar är anpassat efter CC-måttet på cykelställets byglar (inga ojämheter eller förskjutningar)
- ✓ Färdigdimensionerade betongfundament (inga egna uträkningar behövs)
- ✓ Taket täcker hela cykeln

CC 500* - 4m | CC 600* - 4,8m



VÅRT FÖRSTA CYKELTAK ANVÄNDS FORTFARANDE

KAPPA / YPSILON

Cykeltaket du ser på bilden har stort nostalgivärde för oss på Cyklos. Det är nämligen vår första order någonsin, vår allra första produkt som vi skapade. Året var 1994. Beställare var Örebro kommun, och platsen där cykeltaket skulle uppföras var Örebro centralstation. Det var många sena kvällar och mycket tankeverksamhet, men fram växte en stark vision, som lever inom oss än i dag: att skapa marknadens absolut mest kvalitativa cykeltak! Både form och funktion måste hålla länge, riktigt länge. Både för plånbokens och miljöns skull.

Cykeltaket vid Örebro centralstation står kvar än idag, 27 år senare. Och används dagligen av hundratals cyklister.

Vi har nått många insikter i studiet av vår första produkt, där den allra viktigaste är valet av material. Vi har valt stål som huvudkomponent. Stål inte bara tål stor åverkan, utan bibehåller också sin form år efter år. Det är cykeltaket vid Örebro centralstation ett bevis för.

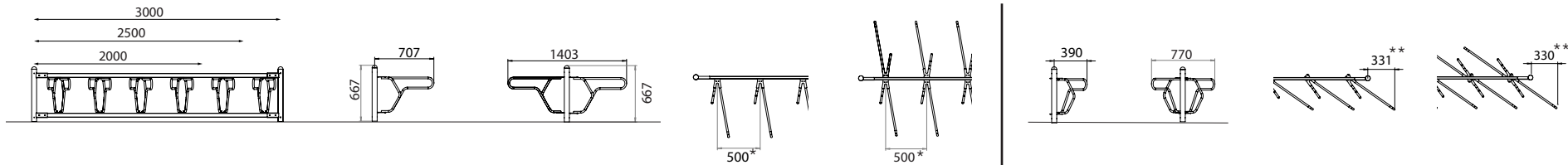


CYKELSTÄLL DELTA

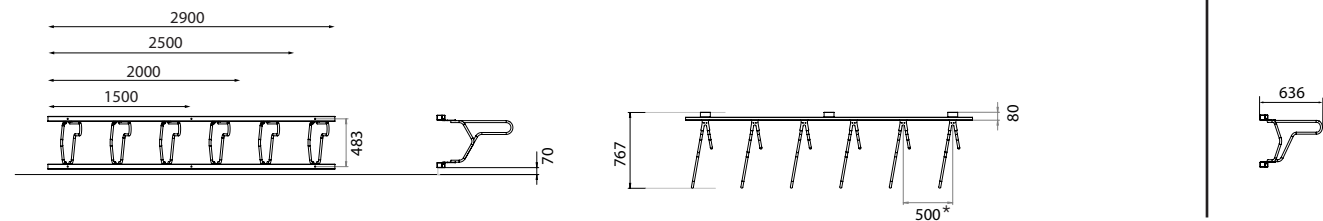
Ett multifunktionellt cykelställ för offentlig miljö. Perfekt för cyklar, mountainbikes, sparkcyklar, elsparkcyklar, fatbikes och kickbikes. Populärt vid resecentrum, hållplatser, skolor, idrottsplatser eller andra cykelparkeringar där det krävs en intuitiv, snabb och enkel parkering.

- ✓ Multifunktion (passar cyklar med smala däck, fatbikes, sparkcyklar, kickbikes etc)
- ✓ Flera CC-mått (välj 500, 600 eller 700 mellan byglarna)
- ✓ Flera förankringsalternativ (fundament+adapter, nedgjutningsrör, fundament ovan mark, vägg)
- ✓ Smart ramlåsning (fungerar till mountainbikes, sparkcyklar, kickbikes, fatbikes m.fl)
- ✓ Passar i många olika miljöer (olika RAL-färger, olika längder, vinkelställd, väggmonterad)

CC 500* FRISTÅENDE - enkel och dubbel | SNEDSTÄLLD - enkel och dubbel



CC 500* VÄGGMONTERAD | SNEDSTÄLLD



CERTIFIERINGAR:



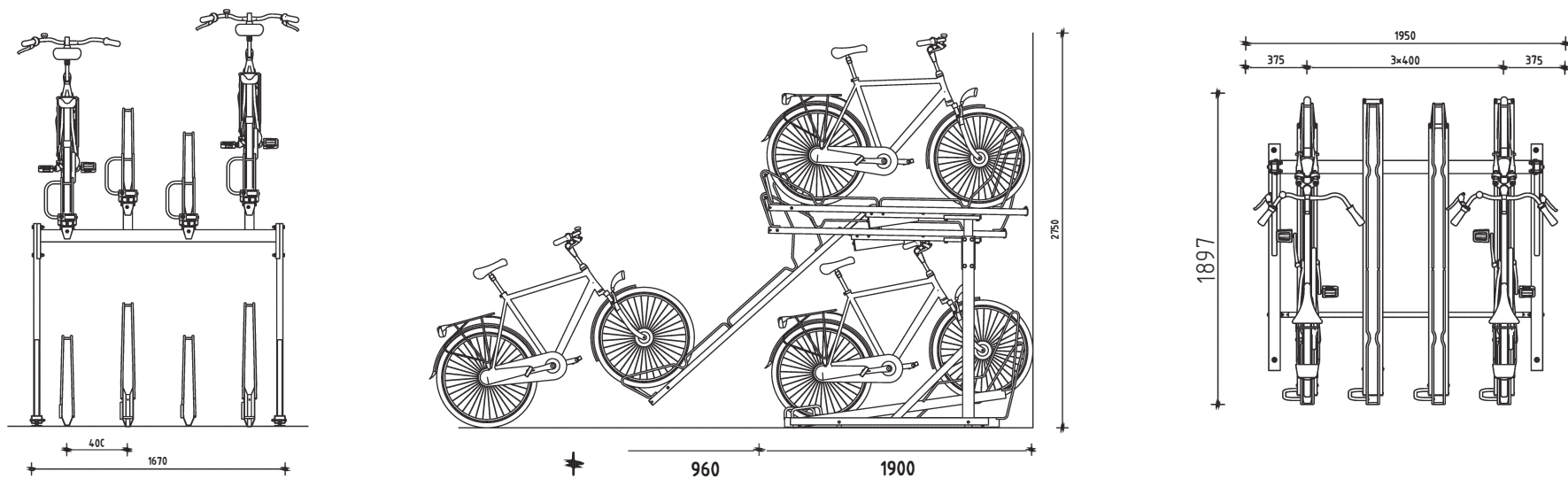
* CC 600 har längder 2400 (4pl) och 3000 (5pl). Snedställdmått 283**
CC 700 har längd 2800 (4pl). Snedställdmått 233**



2-VÅNINGSTÄLL OPTIMA

Dubbelt så många cyklar får plats på samma yta som ett vanligt cykelställ. OPTIMA kan länkas samman i långa sektioner utan att tappa cykelplatser. Den kraftiga gasfjädern och den låga lyfthöjden av cykelns framhjul gör det enkelt att parkera.

- ✓ Certifierad enligt "FietsParKeur"
- ✓ Flera CC-mått (välj 375, 400 eller 500 mellan byglarna)
- ✓ Fungerar både inom- och utomhus
- ✓ Smart ramlåsning
- ✓ Maximal yteffektivitet (både varannanlösning och 2-våningar)



CERTIFIERINGAR:

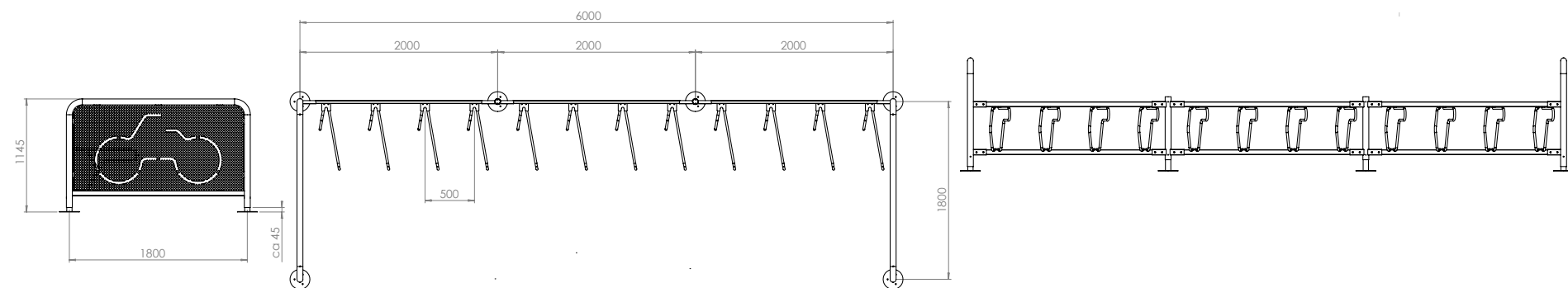


CYKELHAGE DELTA

DELTA Cykelhage är framtagen att skapa ordning i staden. Med de markerande och avskärnade gavlarna kombinerat med DELTA cykelställ blir cykelparkeringen tydlig, säker och intuitiv. Cykelhagen kan placeras utanför trottoaren på bilparkeringar, mellan bilarnas körfält, vid gågator eller andra platser där man önskar en markerad cykelparkering.

- ✓ Stor flexibilitet. Hel kompatibel med DELTA cykelbåge och all den flexibilitet som finns där gällande mått.
- ✓ Ramar in och förtydligar cykelparkeringen
- ✓ Gavlarna användas för profilering och reklam för sin cykelsatsning
- ✓ Skapar en trygg plats för cyklisten även i gatumiljö
- ✓ Skapa närhet till målpunkt även när det inte finns plats för en cykelparkering
- ✓ Går att få som en flyttbar variant med fundament ovan mark

CC 500* - 2m sektioner



*Finns även i CC600 i 2,4 m sektioner och CC700 i 2,8 m sektioner



CYKELSTÄLL MED MÅNGA EGENSKAPER

DELTA

Med nya cyklar förändras också parkeringsbehoven. Ett smart cykelställ bör kunna ta hand om många olika typer av cyklar. Mountainbikes, fatbikes, sparkcyklar, elsparkcyklar, cyklar med smala däck och till och med kickbikes.

Med ett kedjelås kan man låsa fast både kickbikes och elsparkcyklar i ramen, så att de inte kan bäras bort av en cykeltjuv.

Vanliga cyklar kan man enkelt låsa fast i både ram och bakhjul med hjälp av endast ett bygellås eller kedjelås.

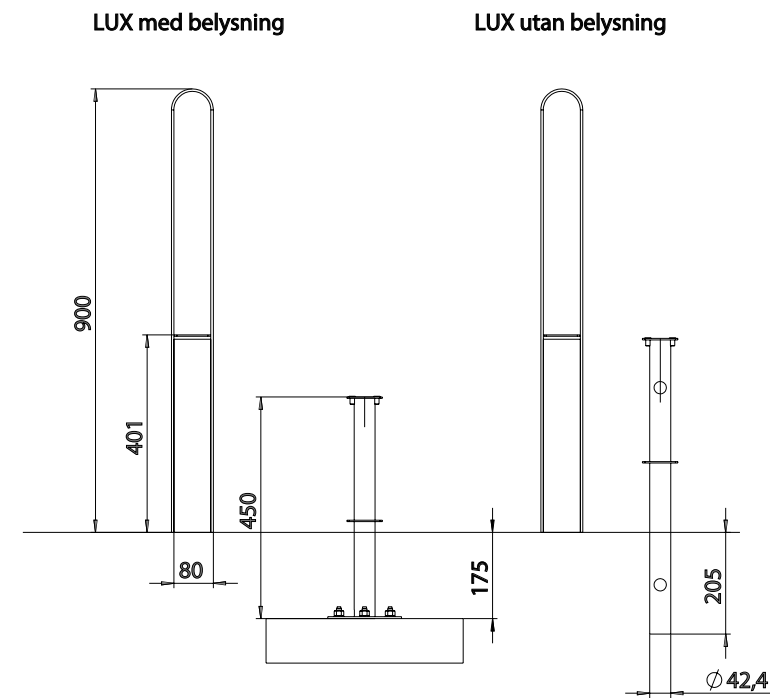
DELTA cykelställ kan kombineras med alla våra cykeltak.



CYKELPOLLARE LUX

Svensktillverkad cykelpollare LUX kan fås med eller utan belysning. Passar väl in vid entréer, torg, gågator eller andra plaster där det finns ett behov av en enkel och underhållsfri cykel-parkering.

- ✓ Modernt och diskret formspråk
- ✓ Går att få med eller utan belysning
- ✓ Fungerar som ljuspollare när cyklar inte står parkerade
- ✓ Funktionell i tät stadsmiljö
- ✓ Certifierad enligt Byggvarubedömningen



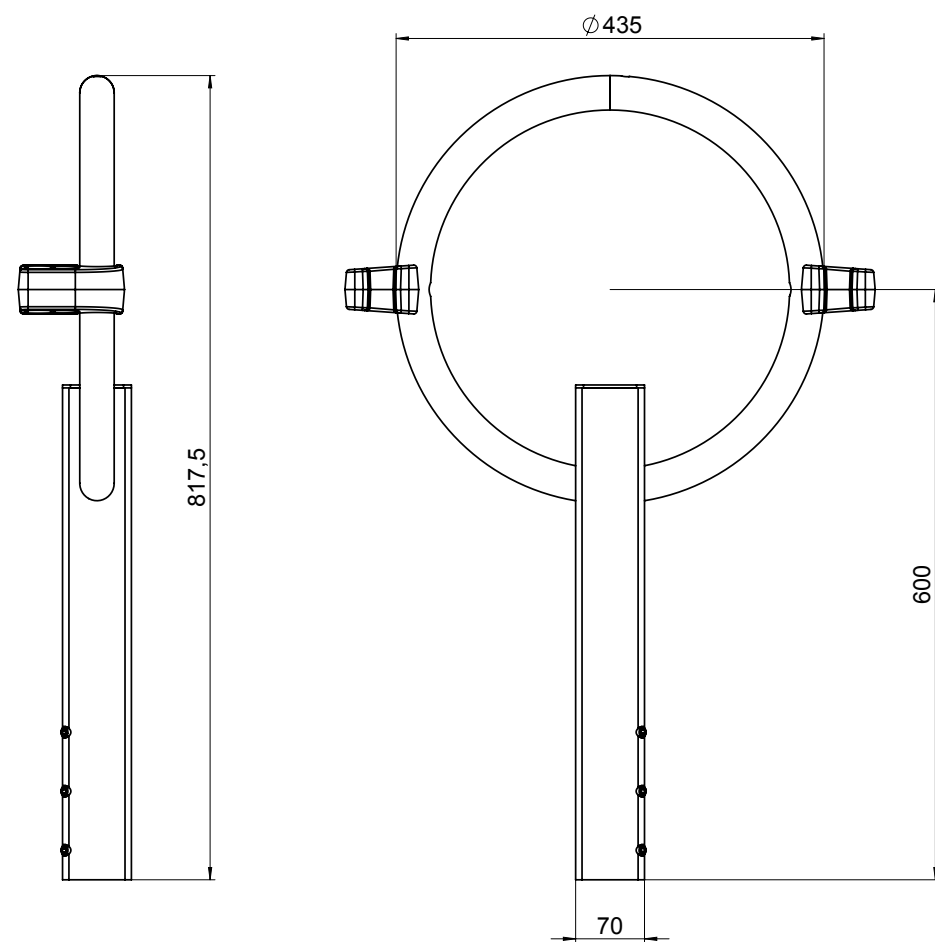
CERTIFIERINGAR:  SVENSKTILLVERKAT 



CYKELPOLLARE OMEGA

Enkelt och rationellt cykelställ och cykelpollare för elcykel och vanlig cykel med bra ramlåsning och två valmöjligheter vid parkering. Antingen ställs cykeln längs med lutandes emot ringen eller i gummihållare med ringen tvärgående.

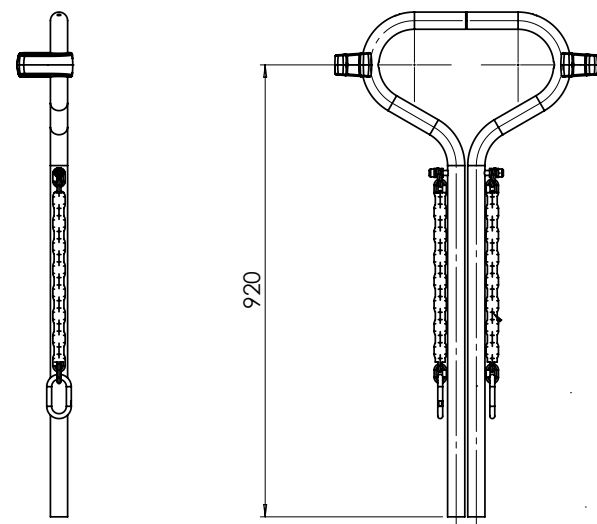
- ✓ Modernt och diskret formspråk
- ✓ Går att få med eller utan belysning
- ✓ Fungerar som ljuspollare när cyklar inte står parkerade
- ✓ Funktionell i tät stadsmiljö
- ✓ Certifierad enligt Byggvarubedömningen



CYKELPOLLARE BETA

En klassiker som cykelställ och cykelpollare med extra säkerhet. Cykeln ställs i hållaren alternativt bredvid med fastlåsning i "hjärtat" eller låskättingen (tillval). Den ökade säkerheten med kättingen är ofta mycket uppskattad bland cyklister och är ett enkelt och säkert sätt att skydda sig mot cykelstölder.

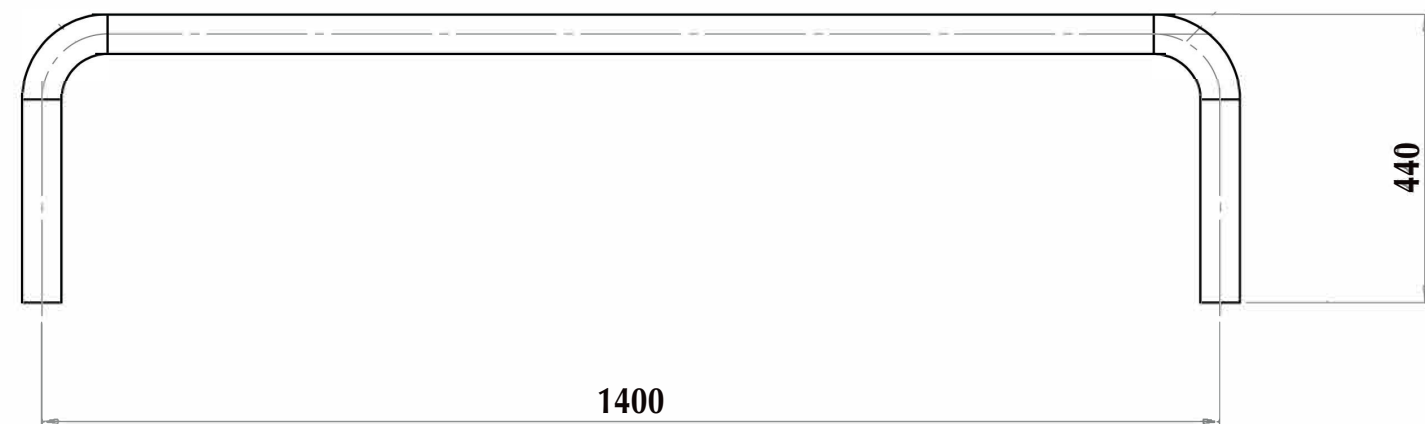
- ✓ Ramlåsning
- ✓ Plats för två cyklar/mopeder
- ✓ Luftigt intryck



LASTCYKELBÅGE CARGO

Enkel men effektiv lastcykelbåge för alla typer av lastcyklar. Kan placeras fristående, i cykelgarage eller under cykeltak. Genom sin längd markerar den tydligt att platsen är avsedd för lastcykel. Varje båge erbjuder två lastcykelplatser.

- ✓ Mjukt och runt formspråk
- ✓ Ramlåsning
- ✓ Plats för två lastcyklar
- ✓ Fungerar för alla typer av lastcyklar
- ✓ Markerar tydligt att platsen är avsedd för två lastcykelplatser



CERTIFIERINGAR: [SVENSKTILLVERKAT](#)

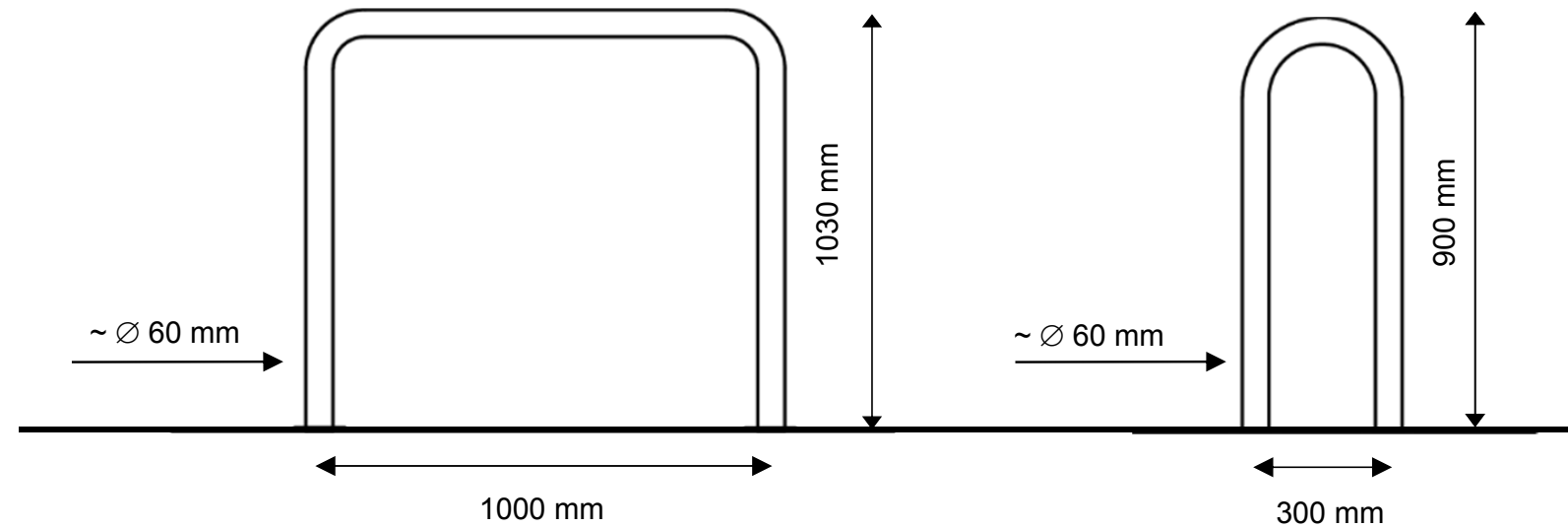


CYKELBÅGE PRIO

NYHET

Klassisk cykelbåge med mjukt formspråk som säkerställer säker ramlåsning. Parkering av cykeln sker parallellt med bågen och ramlåsning kan ske med alla typer av cykellås.

- ✓ Mjukt och runt formspråk
- ✓ Ramlåsning
- ✓ Plats för två cyklar
- ✓ Fungerar för alla typer av cyklar, även lastcyklar
- ✓ Parkering av cykeln sker parallellt med bågen



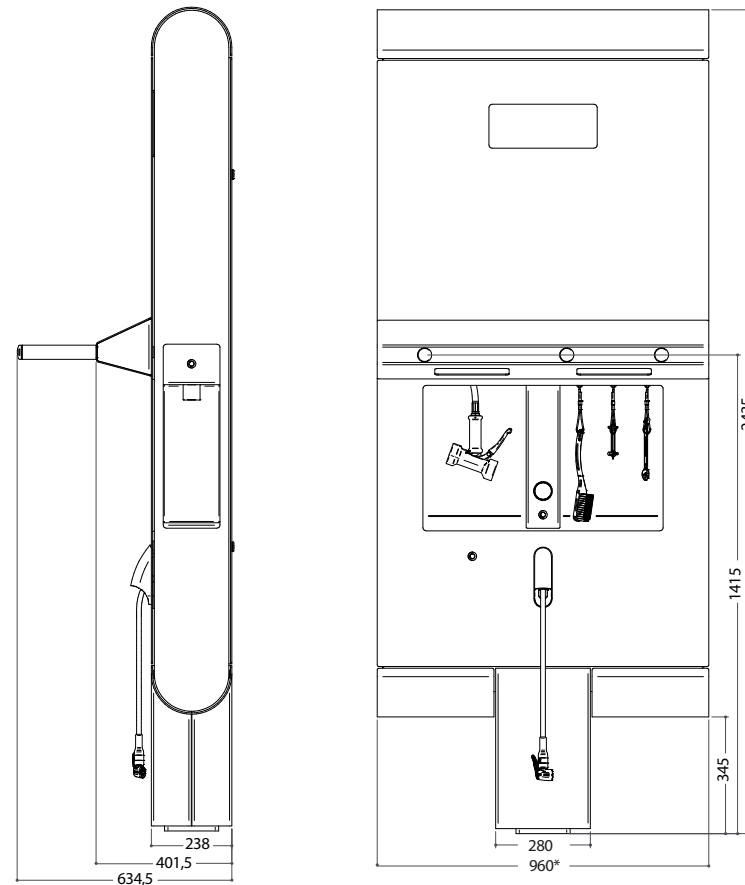
SERVICESTATION GRAND

Cykelservicestationen GRAND tar cykelservicen till nästa nivå. Här finns möjligheten att pumpa, rengöra, meka och fylla på vattenflaskan. Funktionerna och formen skapar en inbjudande och tilltalande plats för cyklisten.

- ✓ Multiservicestation (tvätt, påfyllning av vattenflaska, meka, pumpa däcken)
- ✓ Vintervatten (spola av cykeln året om)
- ✓ Formspråk som passar i det offentliga rummet
- ✓ Finns i både enkelsidigt och dubbelsidigt utförande
- ✓ Visar klocka och temperatur

GRAND 900
900mm bred

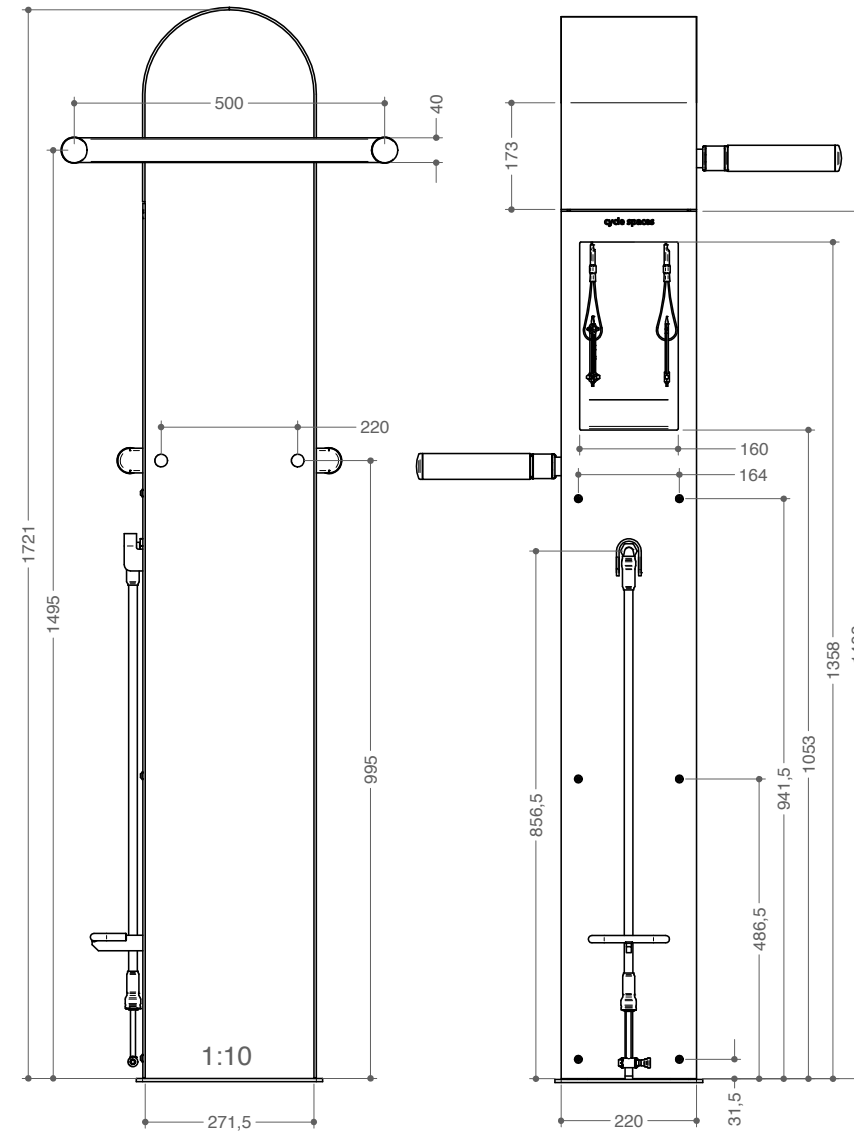
GRAND 2400
2400mm bred



SERVICESTATION CARE4BIKES

En servicestation med både cykelpump och multiverktyg för cyklar i offentlig utemiljö. Den innehåller både manuella cykelpumpen WAVE-air med fotpedal samt två multiverktyg i rostfritt stål med nio olika möjligheter.

- ✓ Driftsäker (pump utan kompressor)
- ✓ Vandalsäker (Robust konstruktion med stålarmerad slang)
- ✓ Diskret design med infällda verktyg
- ✓ Ergonomisk arbetshöjd
- ✓ Klotterskydd
- ✓ LED-belysning (Aut)



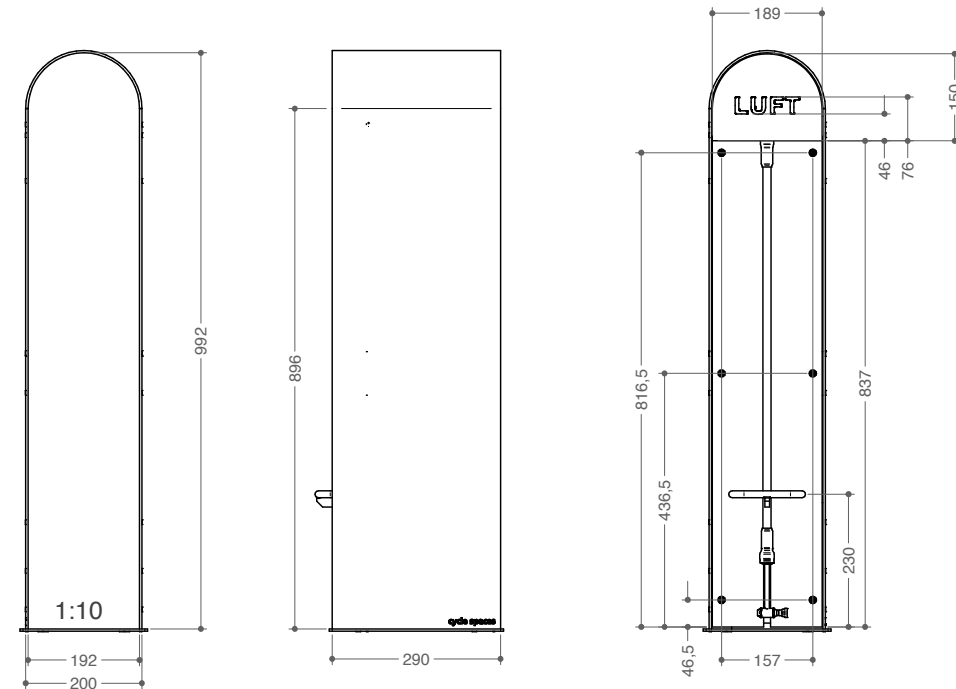
CERTIFIERINGAR: 



CYKELPUMP WAVE-AIR

Offentlig cykelpump med modern design med fokus på driftsäkerhet och elegans. Konstruerad för att tåla den tuffa offentliga utemiljön.

- ✓ Automatisk eller manuell
- ✓ Mycket driftsäker vid stark kyla (Även den automatiska eftersom den saknar kompressortank)
- ✓ Vandalsäker (Kompakt och robust stålkonstruktion)
- ✓ Multi-munstycke (Passar alla gängse ventiltyper)
- ✓ Formspråk för det offentliga rummet (kan även fås med företagslogo, stads- eller kommunemblem)
- ✓ LED-belysning (Aut)



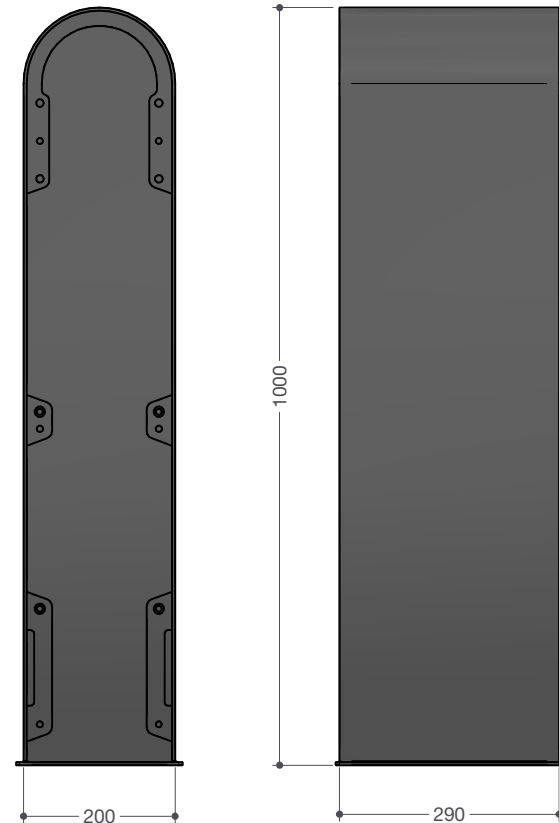
CERTIFIERINGAR:



VATTENSTATION WAVE STREAM

Offentlig vattenstation för påfyllning av dricksvatten i vattenflaskor, med fokus på hygien och driftsäkerhet. Drivs helt utan el och är konstruerad med stålchassi för att tåla den tuffa offentliga utemiljön. Fungerar året om och kan placeras i urbana miljöer och vid sidan av cykelbanor.

- ✓ Behöver ingen el
- ✓ Helt hygienisk
- ✓ Inbyggd vattensäkring
- ✓ Kan fås med logo eller symbol



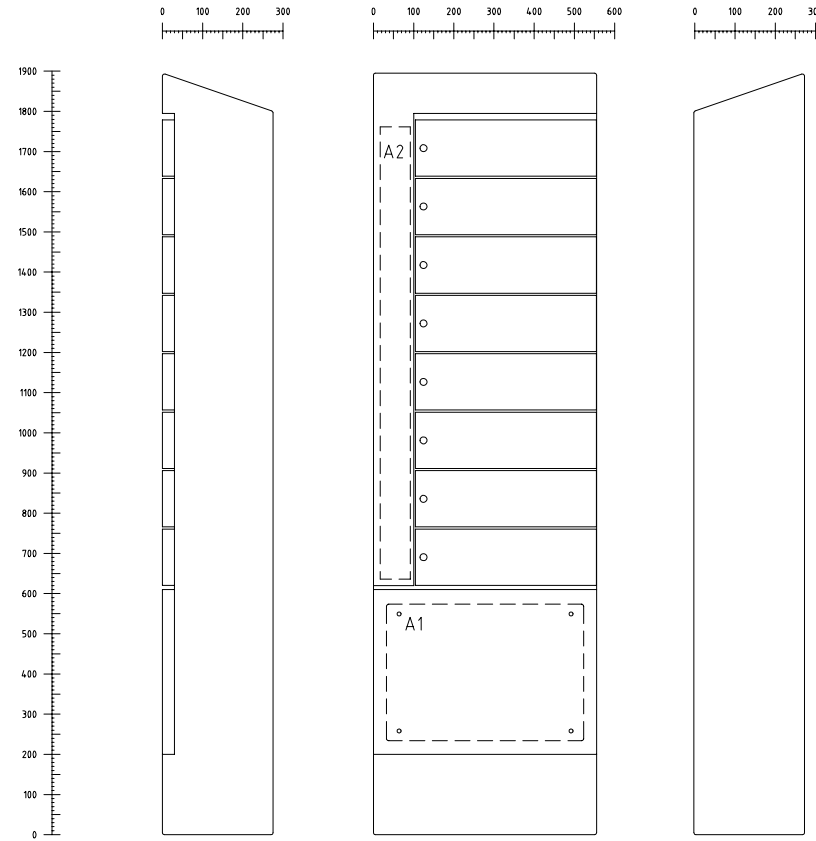
CERTIFIERINGAR: 



LADDSKÅP ECO CHARGE

Förvaring och laddning av upp till åtta elcykelbatterier. Skåpet är byggt i rostfritt stål med termostatstyrt värmeelement samt automatisk dränering. Elen dras in underifrån i skåpet och fästs i underlaget. Facken är väl ventilerade och de är utrustade med eluttag för anslutning av laddare.

- ✓ Fungerar utomhus
- ✓ Ventilerade hyllplan
- ✓ Eluttag i varje fack
- ✓ Flera låsalternativ



CYKELGARAGE OCH SERVICESTATION I KRISTIANSTAD

Projekt: Kristianstad centralstation

Cykelgaraget LINK i Kristianstad är ett konceptgarage där man tagit omsorgen för cyklisten på allvar. Kommunen ville ha ett cykelgarage beläget nära tågstationen som verkligen kunde få människor att ställa bilen och istället ta cykeln. Garaget har automatiska skjutdörrar, accesssystem med månadsabonnemang, 2-våningsstället OPTIMA, laddskåp för batterier till el-cyklar och längst inne i garaget, med skydd för väder och vind, servicestationen CARE-4BIKES där man kan pumpa och meka med sin cykel.



KONTAKT

Besök cyklos.se/kontakt/ för att nå enskilda medarbetare eller maila/ring oss på:

+46 (0)8 68 40 50 60

info@cyklos.se

FÅ BROSCHYREN DIGITALT

Med QR-koden nedan kommer du till vår sida Kunskap och Planering. Här kan du ladda ner broschyren digitalt samt även nå Arkitekttjänsten och våra guider.



MER INFORMATION

cyklos.se

Arkitekttjänsten

Är du ute efter ritningar, AMA-texter, bruksanvisningar, aktuella priser eller bilder i högupplöst format? Skapa då ett konto i vår arkitekttjänst! Här finner du en massa nyttigt material som hjälper dig i planeringen. Arkitekttjänsten är helt utan kostnad.

Webinars

Miss inte våra webinars! Några gånger om året genomför vi webinars från olika cykelparkeringar: som t.ex stadsmiljö, personalparkeringar och tågstationer. Läs mer om våra webinars på cyklos.se.

Guider

För att underlätta för dig som beställare eller landskapsarkitekt har vi på Cyklos skapat olika guider som du kan ha nytta av. Vad är t.ex viktigt att tänka på vid planeringen av en cykelparkering, servicestation eller ett cykelgarage.



